



## PILOFOR®-i PANEELIDE PAIGALDAMINE NELIKANTPOSTIDELE (60 × 60 mm)

### A. SIRGJONELISE PIIRDE PAIGALDAMINE

Kavandatava piirde sirgjoonele kaevatakse postide jaoks 15–23 cm läbimõõdu ja 253 cm vahekaugusega (mõõdetud augu keskelt) augud. Augud peavad olema vähemalt 80 cm sügavusega, et ulatuda külmumisvabasse tsooni. Vajaliku pikkusega standardpostid Pilofoor® paigaldatakse aukudesse õigele kõrgusele. Selle piirdetüübi puhul ei eristata nurga- ega reaposte. Postide betoonimiseks on soovitatav valmis panna puidust tasanduslaud (vt joonist). Postid tuleb betoonimiseks täpselt loodida, nendevaheline kaugus peab olema täpselt välja arvestatud ja postid peavad olema püstloodis. Kui postid on betooniga fikseeritud, peab betoonil enne keevispaneelide postide külge kinnitamist lõplikult kivineda laskma. Optimaalne periood on umbes üks nädal, kuid palju sõltub ka valitsevatest ilmaoludest. Selle piirdetüübi puhul kaldtugesid ei kasutata.

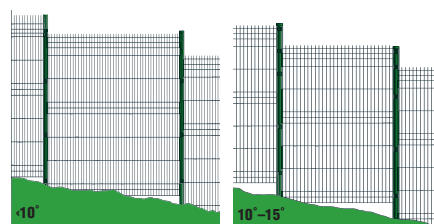
Paneelid fikseeritakse järk-järgult postide külge (tavaliselt piirde välisküljele) Pilofoor Classic või Pilofoor Super (Super Strong) klambrit ja tsingitud M6-kruvisid kasutades. Pilofoor®-i standardpostidel on selle jaoks M6-mutrid sisse pressitud. Kõrvuti asetsevate paneelide otsad paigaldatakse ühte kinnitusklambritse ja paneelid kinnitatakse vajaliku



arvu Pilofoor®-i plastklambritega (sõltub paneeli kõrgusest; vt tabel) postide külge. V-kujuliste sissepressitud profiilidega paneelide puhul (Pilofoor Classic, Light, Pro, Promo) asetatakse kinnitusklamber alati iga V-kujulise profiili alumise horisontaalse traadi alla. Kui paneelidel ei ole V-kujulisi sissepressitud profiile (Pilofoor Classic, Light, Pro, Promo), jagatakse vajalik arv kinnitusklambrit võrdsetel kogu paneeli kõrguse peale, kuid klamber pannakse alati horisontaalse traadi alla.

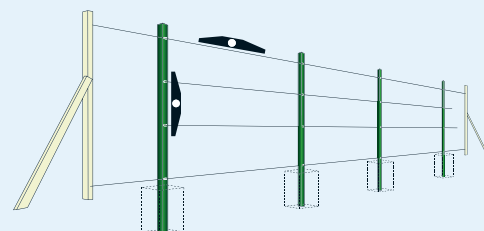
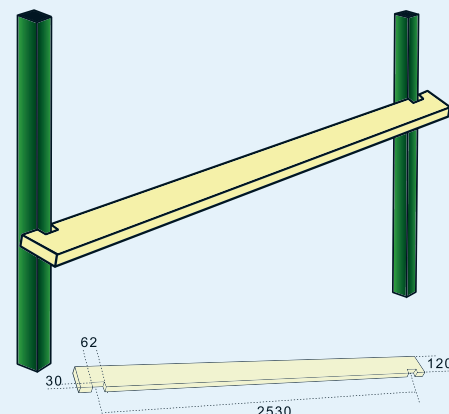
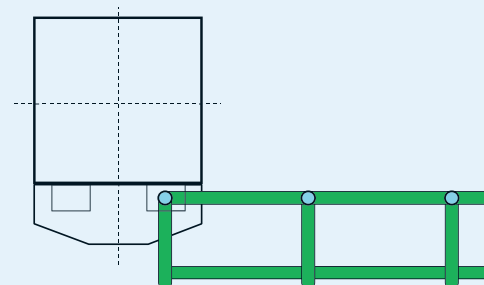
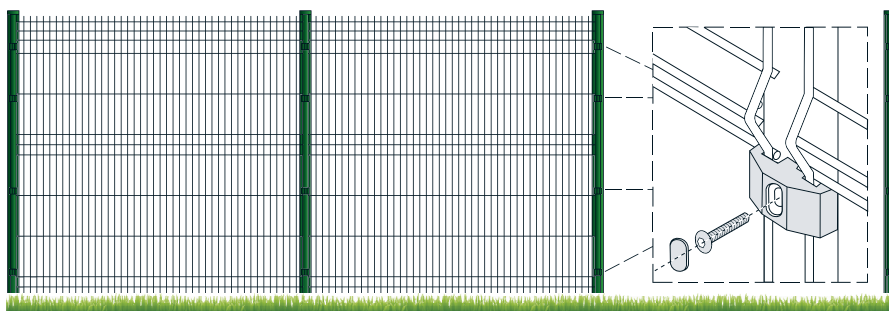
### B. SUUNAMUUTUSTEGA PIIRETE PAIGALDAMINE

Piirdenurgad (kohad, kus piire suunda muudab) paigaldatakse samamoodi nagu piirde sirgjooneline osagi. Erandiks on vaid see, et Pilofoor®-i posti nendes kohtades, kus pole sissepressitud M6-mutrit, tuleb klamber muudmoodi kinnitada. Kinnitusklambrit ja paneelid kinnitatakse posti külge tsingitud isekeeremestavate kruvide abil.



### C. PIIRDE PAIGALDAMINE KALLAKUTELE JA VAHELDUVALE KÕRGUSTELE

Pilofoor®-i paneele saab paigaldada vaid horisontaalselt. Paneelid ei järgi pinnavorme ega kohandu maapinna kallakutega. Kui paneelid paigaldatakse kallakule, asuvad ühe posti kõrvuti asetsevad paneelid üksteise suhtes eri kõrgustel. See tähendab, et paneel on postil kahes kohas (ülemises ja alumises osas) nihkes. Sellisel postil peab võrreldes tavalise paigaldusega olema kaks kinnitusklambrit rohkem, et posti külge saaks kinnitada ka ülemise ja alumise nihkes oleva paneeliosa. Nihetega kohas tuleb loomulikult kasutada pikemaid poste. Suurim kõrgusnihe on soovitatavalt 20 cm.



PANEELI KÕRGUS	KINNITUSKLAMBRITE ARV
reapostide puhul*	
630 mm	3
1030 mm	3
1230 mm	4
1430/1530 mm	4
1630–1730 mm	5
1830 mm	5
2030 mm	6
2430 mm	7

\* nurgapostide puhul on vaja rohkem kinnitusklambrit

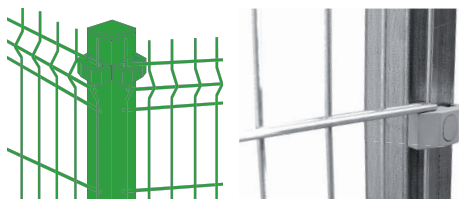


# PILOFOR®-i PANEELIDE PAIGALDAMINE NELIKANTPOSTIDELE (60 × 60 mm)



## D. PANEELIDE PAIGALDAMINE PIIRDEJOONE LÕPUS

Pilofor®-i paneele saab vajaduse korral lühendada, kuid lõigata võib ainult pärast iga vertikaalset traati, kuna vastasel juhul pole paneeli võimalik posti külge kinnitada. Lühendatud paneelide paigaldus on tavalise paigalduse ja suunamuutuste või astmetega paigaldusega samalaadne.



## C. BETOONSOKLITEGA PANEELID

Betoonsoklid kinnitatakse postide vahele spetsiaalsete hoidjatega. Hoidjad kinnitatakse postide külge isekeermestavate kruvidega. Seejärel sisestatakse betoonsoklid vabalt hoidjate vahele. Pärast soklite paigaldamist järgneb paneelide standardne paigaldusprotsess. Süsteem on sama, aga kasutatakse pikemaid poste. Postid peavad betoonsokli kõrguse võrra pikemad olema.



## F. LÄBIMIST TAKISTAVAD ELEMENDID PIIRETE KOHAL

Paneelide kohale saab paigaldada tavalise või žilett-tüüpi okastraadi, seda kahel viisil:

**a) asetades okastraadihoidjad postide otsa ning paigaldades 3 rida žilett-tüüpi või tavalist okastraati.**

Okastraadihoidjad on 50 cm postipikendused, mis paiknevad 45-kraadise nurga all, suurendades piirde kõrgust 30 cm võrra. Okastraadihoidjad sobivad ka žilett-tüüpi tunnelokastraadi paigaldamiseks.

**b) paigaldades 1–5 rida tavalist või žilett-tüüpi okastraati otse postidele paneelide kohale.**

Selle turvalisuse suurendamise meetodi puhul paigaldatakse tavaline või žilett-tüüpi okastraat otse postidele paneelide kohale, kasutades pingustraadid hoidjaid, mis on enne postide külge kinnitatud. Okastraadiridade vahed on tavaliselt 10–15 cm. Selle meetodi puhul tuleb valida pikemad postid – postide pikkus oleneb paigaldatava okastraadi ridade arvust.

