

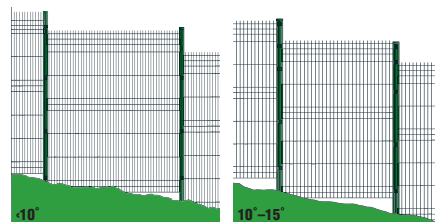


PILOFOR®-i PANEELIDE PAIGALDAMINE ÜMARPOSTIDELE IDEAL®

A. SIRGJONELISE PIIRDE PAIGALDAMINE

Kavandatava piirde sirgjoonele kaevatakse postide jaoks 15–23 cm läbimõõdu ja 253 cm vahekaugusega (mõõdetud augu keskelt) augud. Augud peavad olema vähemalt 80 cm sügavusega, et ulatuda külmumisvabasse tsooni. Keevisvõrgu Pilonet® jaoks sobivad standardpostid Ideal® paigaldatakse aukudesse õigele kõrgusele. Selle piirdetüübi puhul ei eristata nurga- ega reaposte. Postide betoonimiseks on soovitatav valmis panna puidust tasanduslaud (vt joonist). Postid tuleb betoonimiseks täpselt loodida, nendevaheline kaugus peab olema täpselt välja arvestatud ja postid peavad olema püstloodis. Kui postid on betooniga fikseeritud, peab betoonil enne keevispaneelide postide külge kinnitamist lõplikult kivineda laskma. Optimaalne periood on umbes üks nädal, kuid palju sõltub ka valitsevatest ilmaoludest. Selle piirdetüübi puhul kaldtugesid ei kasutata. Paneelid kinnitatakse järk-järgult kinnituskambreid kasutades. Mõlemad kinnitavad paneelid lükatakse äärmist võrgusilma pidi kinnituskambri vahele ning seejärel kinnitatakse klamber ümarposti külge. Paneeli vertikaalne traat paigutatakse kinnituskambri vastavasse avasse. Paneeliotste klambrisse sisestamiseks ja lähemale

tõmbamiseks võib kasutada spetsiaalseid tange. Kui paneelid on üksteisele lähedal, keerake klambritsada kruvi ja mutri abil tugevalt kinni. Kõrvuti asetsevate paneelide otsad paigaldatakse ühte kinnitusklambrisse ja paneelid kinnitatakse vajaliku arvu kinnitusklambriga (sõltub paneeli kõrgusest; vt tabel) postide külge. V-kujuliste sissepressitud profiilidega paneelide puhul (Pilofoor Classic, Light, Pro, Promo) asetatakse kinnitusklamber alati iga V-kujulise profiili alumise horisontaalse traadi alla. Kui paneelidel ei ole V-kujulisi sissepressitud profiile (Pilofoor Classic, Light, Pro, Promo), jagatakse vajalik arv kinnituskambreid võrdselt kogu paneeli kõrguse peale, kuid klamber pannakse alati horisontaalse traadi alla.

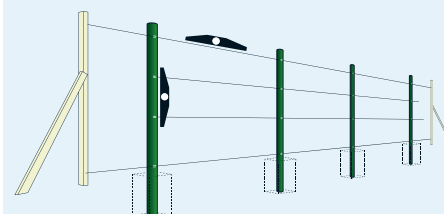
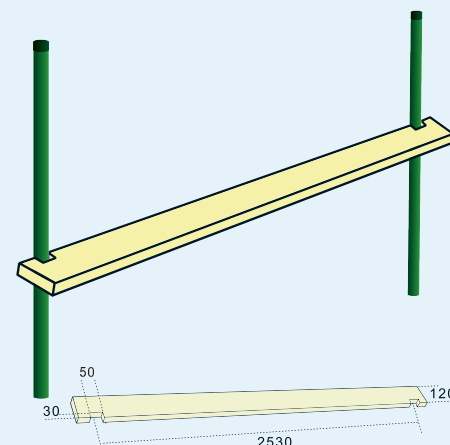
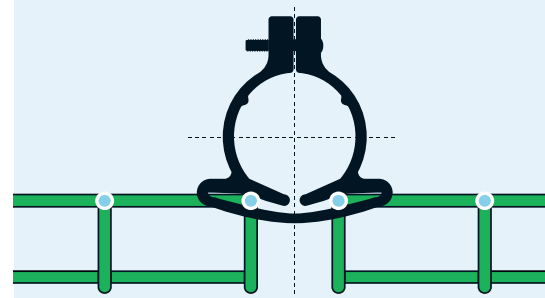
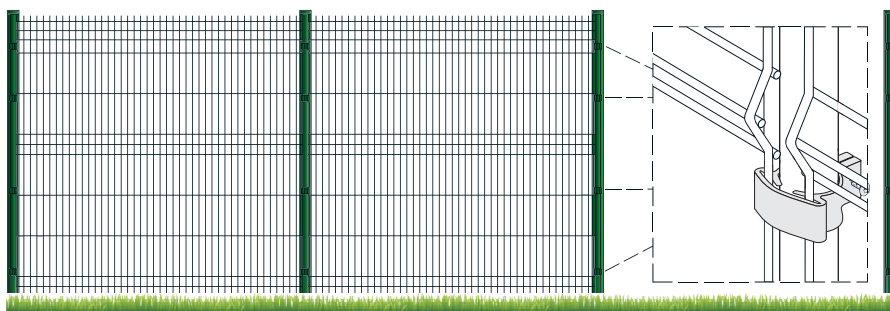


B. SUUNAMUUTUSTEGA PIIRETE PAIGALDAMINE

Piirdenurgad (kohad, kus piire suunda muudab) paigaldatakse samamoodi nagu piirde sirgjooneline osagi, erandiks on vaid nurgaposti ja selle naaberpostide vaheline kaugus – see on posti keskpäigast mõõdetuna 251 cm.

C. PIIRDE PAIGALDAMINE KALLAKUTELE JA VAHELDUVATELE KÕRGUSTELE

Pilofoor®-i paneele saab paigaldada vaid horisontaalselt. Paneelid ei järgi pinnavorme ega kohandu maapinna kallakutega. Kui paneelid paigaldatakse kallakule, asuvad ühe posti kõrvuti asetsevate paneelid üksteise suhtes eri kõrgustel. See tähendab, et võrk on postil kahes kohas (ülemises ja alumises osas) nihkes. Sellisel postil peab võrreldes tavalise paigaldusega olema kaks kinnitusklambrist rohkem, et posti külge saaks kinnitada ka ülemise ja alumise nihkes oleva paneeliosa. Nihetega kohas tuleb loomulikult kasutada pikemaid poste. Suurim kõrgusnihe on soovitatavalt 20 cm.



PANEELI KÕRGUS	KINNITUSKLAMBRITE ARV
	reapostide puhul*
1030 mm	3
1230 mm	4
1430/1530 mm	4
1630–1730 mm	5
1830 mm	5
2030 mm	6

* nurgapostide puhul on vaja rohkem kinnituskambreid

PILOFOR®-i PANEELIDE PAIGALDAMINE ÜMARPOSTIDELE IDEAL®



D. PANEELIDE PAIGALDAMINE PIIRDEJOONE LÕPUS

Pilofor®-i paneele saab vajaduse korral lühendada, kuid lõigata võib ainult pärast iga vertikaalset traati, kuna vastasel juhul pole paneeli võimalik posti külge kinnitada. Lühendatud paneelide paigaldus on tavalise paigalduse ja suunamuutuste või astmetega paigaldusega samalaadne.

C. BETOONSOKLITEGA PANEELID

Betoonsoklid kinnitatakse postide vahele spetsiaalsete hoidjatega. Hoidjad kinnitatakse postide külge isekeermestavate kruvidega. Seejärel sisestatakse betoonsoklid vabalt hoidjate vahele. Pärast soklite paigaldamist järgneb paneelide standardne paigaldusprotsess. Süsteem on sama, aga kasutatakse pikemaid poste. Postid peavad betoonsokli kõrguse võrra pikemad olema.

F. LÄBIMIST TAKISTAVAD ELEMENIDID PIIRETE KOHAL

Paneelide kohale saab paigaldada tavalise või žilett-tüüpi okastraadi, seda kahel viisil:

a) asetades okastraadihoidjad postide otsa ning paigaldades 3 rida žilett-tüüpi või tavalist okastraati.

Okastraadihoidjad on 50 cm postipikendused, mis paiknevad 45-kraadise nurga all, suurendades piire kõrgust 30 cm võrra. Okastraadihoidjad sobivad ka žilett-tüüpi tunnelokastraadi paigaldamiseks.

b) paigaldades 1–5 rida tavalist või žilett-tüüpi okastraati otse postidele paneelide kohale.

Selle turvalisuse suurendamise meetodi puhul paigaldatakse tavaline või žilett-tüüpi okastraat otse postidele paneelide kohale, kasutades pingutustraadi hoidjaid, mis on enne postide külge kinnitatud. Okastraadiridade vahed on tavaliselt 10–15 cm. Selle meetodi puhul tuleb valida pikemad postid – postide pikkus oleneb paigaldatava okastraadi ridade arvust.

