

TIIB- JA JALGVÄRAV PILGATE®

TIIBVÄRAV PILGATE®

- modifitseeritud tsinkkattega ning tsink- ja PVC-kattega
- raam valmistatud kantprofiilist (kinnine)
- keevisvõrgust raamitāide
- võrgusilm 50 × 50 mm
- traadi läbimõõt 3,50 mm
- roheline
- tiibväravaga on kaasas 2 reguleeritava hingedega posti
- kaasas lukk koos südamikuga

TIIBVÄRAV			
laius × kõrgus (mm)	tsink- ja PVC-kattega	laius × kõrgus (mm)	tsink- ja PVC-kattega
3000 × 950	✓	4000 × 950	✓
3000 × 1150	✓	4000 × 1150	✓
3000 × 1450	✓	4000 × 1450	✓
3000 × 1750	✓	4000 × 1750	✓
3000 × 1950	✓	4000 × 1950	✓



Tiibvärava illustratsioon: mõõtmed 1750 ja 1950 mm

**MITTESTANDARDSETE
MÕÖTMETEGA VÄRAVAID
PILGATE® TOODETAKSE VAID
ERITELLIMUSTÖÖNA**

JALGVÄRAV PILGATE®

- modifitseeritud tsinkkattega ning tsink- ja PVC-kattega
- raam valmistatud kantprofiilist (kinnine)
- keevisvõrgust raamitāide
- võrgusilm 50 × 50 mm
- traadi läbimõõt 3,50 mm
- roheline
- tiibväravaga on kaasas 2 reguleeritava hingedega posti
- kaasas lukk koos südamikuga

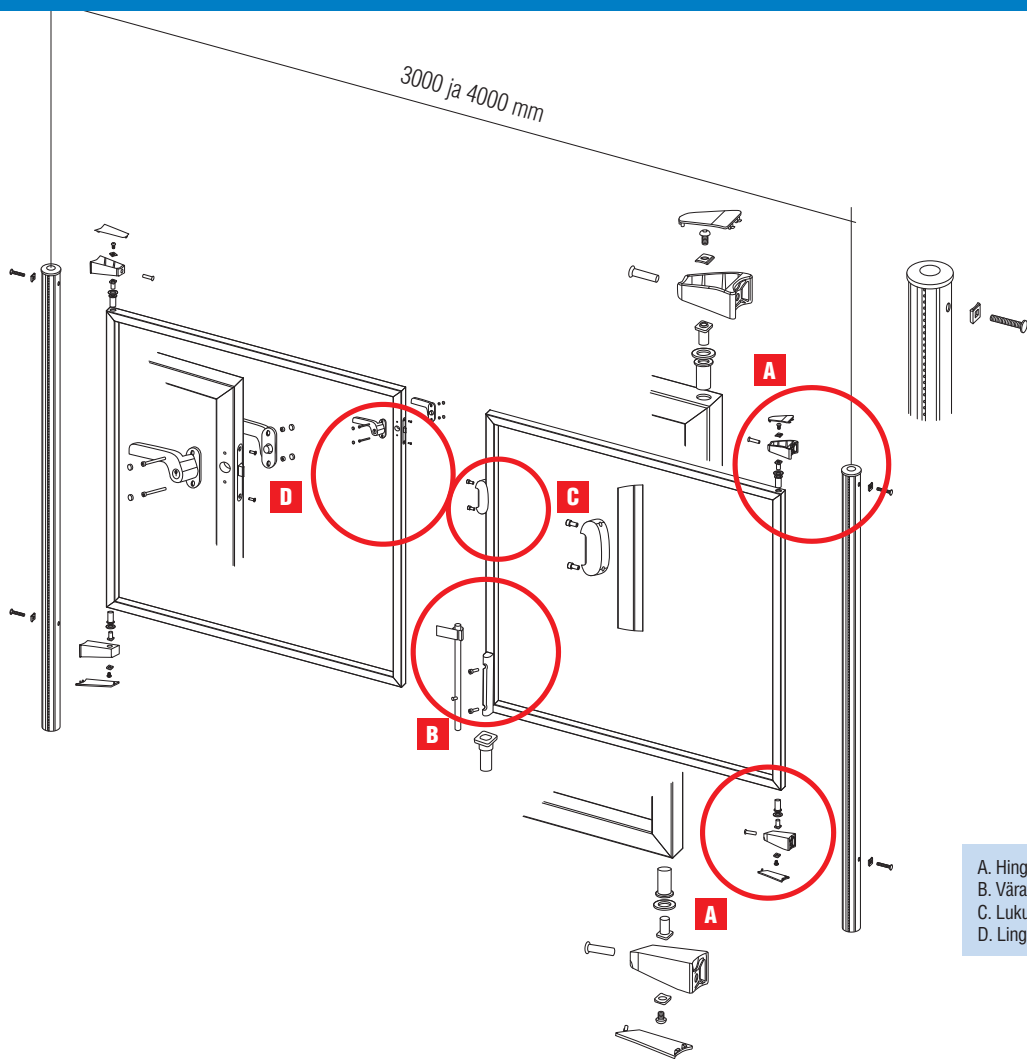
JALGVÄRAV			
laius × kõrgus (mm)	tsink- ja PVC-kattega	laius × kõrgus (mm)	tsink- ja PVC-kattega
1000 × 950	✓	1250 × 950	✓
1000 × 1150	✓	1250 × 1150	✓
1000 × 1450	✓	1250 × 1450	✓
1000 × 1750	✓	1250 × 1750	✓
1000 × 1950	✓	1250 × 1950	✓



Tiibvärava illustratsioon:
mõõtmed 950, 1150 ja 1450 mm

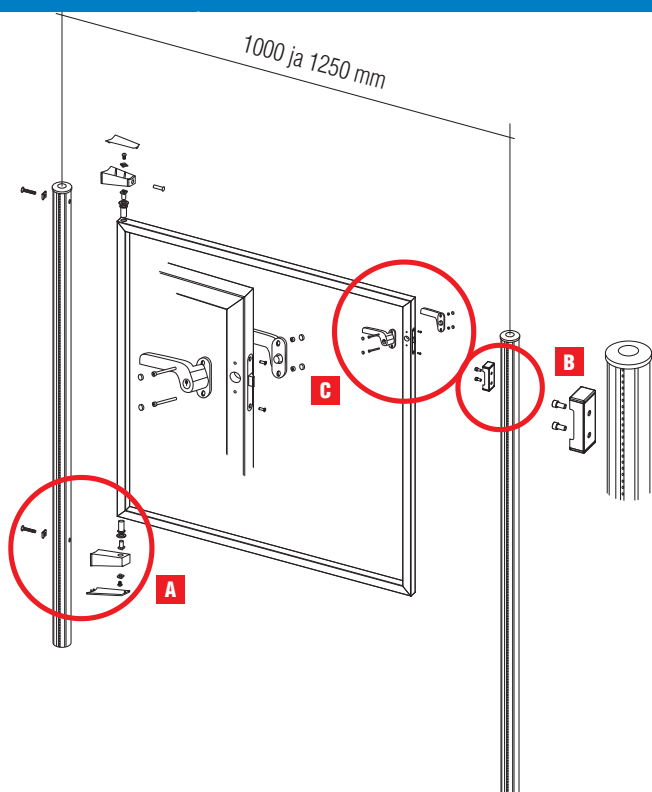
**TSINKKATTEGA VÄRAVAID
TOODETAKSE VAID
ERITELLIMUSTÖÖNA**

TIIBVÄRAV PILGATE®



- A. Hinged
- B. Värava maariivi kinnitamine
- C. Luku vasturaua kinnitamine
- D. Lingi ja luku paigaldus

JALGVÄRAV PILGATE®



- A. Hinged
- B. Luku vasturaua kinnitamine
- C. Lingi ja luku paigaldus